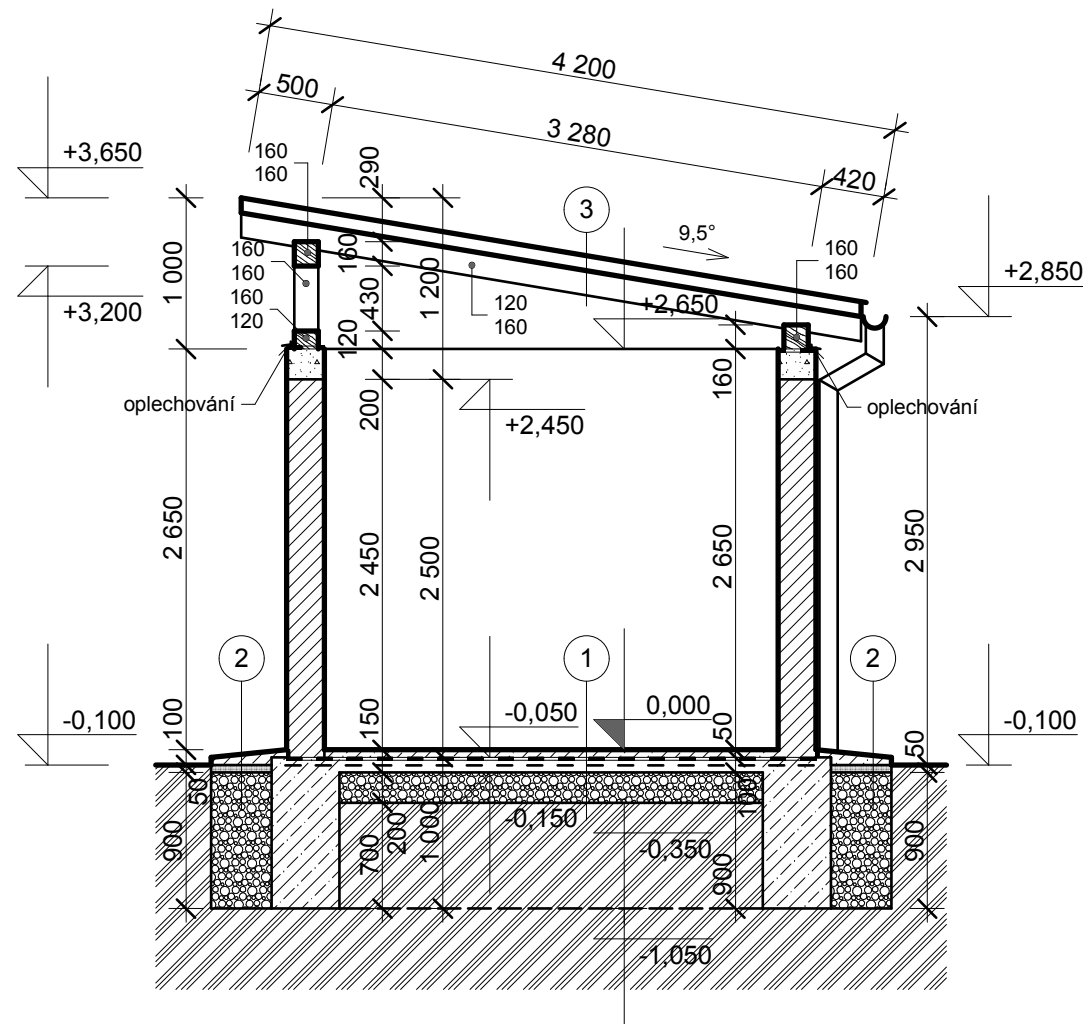


STŘEŠNÍ, PODLAHOVÉ A PODKLADNÍ KONSTRUKCE



- 1 **VNITŘNÍ PODLAHY**
 CEMENTOVÝ POTĚR VYSPÁDOVANÝ S VODOTĚSNÝM NÁTĚREM
 HYDROIZOLACE - GLASTEK 40(50) SPECIAL MINERAL
 BETONOVÁ DESKA S VLOŽENOU KARI SÍTÍ 150 mm
 ZHUTNĚNÝ ŠTĚRKOPÍSKOVÝ PODSYP 200 mm
 SROVNANÝ ROSTLÝ TERÉN
- 2 **VENKOVNÍ PODLAHY**
 NÁŠLAPNÁ VRSTVA - BETONOVÁ ZÁMKOVÁ DLAŽBA - ZELENÝ ODSTÍN
 PÍSKOVÉ LOŽE - 40-50 mm
 ZHUTNĚNÝ ŠTĚRKOPÍSKOVÝ PODSYP 200 mm
 ROSTLÝ TERÉN
- 3 **STŘEŠNÍ PLÁŠŤ**
 GLASTEK 40(50) SPECIAL DEKOR - ZELENÝ ODSTÍN
 GLASTEK 40(50) SPECIAL MINERAL
 DŘEVĚNÉ BĚDNĚNÍ - 20 mm
 KROKVE 120x160

LEGENDA MATERIÁLŮ

| OZNAČENÍ | NÁZEV | ROZMĚR mm |
|----------|---|-------------|
| | Porotherm 24 P+D - P10 malta vápenocementová | 372x240x238 |
| | prostý beton - B15 | |
| | železobeton | |
| | dřevo - smrkové impregnováno | |
| | štěrkopísek, frakce 0-35 zhutněno | |
| | pískové lože | |
| | srovnaný rostlý terén | |
| | Asfaltové pásy | |
| | Glastek 40(50) Special Mineral | |

| | | | | |
|--|--------------|--------------------|--------------------|---------|
| PROJEKTOVAL | KRESLIL | KONTROLOVAL | ing.henkova | |
| Ing. HENEK | Ing. HENEK | Ing. HENKOVÁ, CSc. | | |
| INVESTOR | MĚSTO KONICE | FORMÁT | 2 x A4 | |
| DOSTAVBA KLUZIŠTĚ stání rolby | | | DATUM | 7.2007 |
| | | | STUPEŇ | PROJEKT |
| ŘEZ - C-C' | | | 1:50 | č.204 |