

### LEGENDA MÍSTNOSTÍ

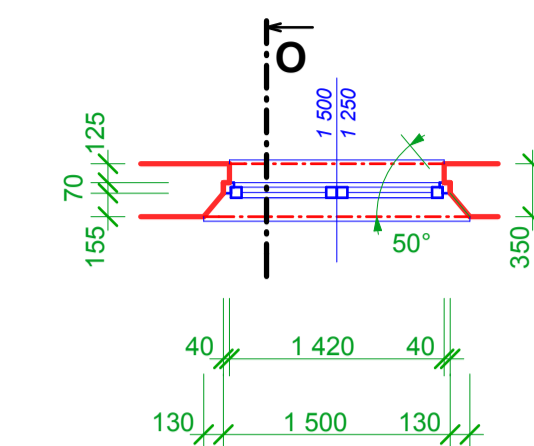
100	ZÁDVEŘÍ	3,40 m <sup>2</sup>
101	ŠATNA	7,95 m <sup>2</sup>
102	WC	1,62 m <sup>2</sup>
103	CHODBA SE SCHODÍSTĚM	11,45 m <sup>2</sup>
104	OBÝVACÍ POKOJ	30,38 m <sup>2</sup>
105	KUCHYŇ S JÍDELNOU	22,62 m <sup>2</sup>
106	LOŽNICE	16,86 m <sup>2</sup>
107	KOUPELNA S WC	7,23 m <sup>2</sup>
108	KRYTÁ TERASA	38,05 m <sup>2</sup>

- UŽITNÁ PLOCHA PRÍZEMÍ (MIMO TERASY) 101,49 m<sup>2</sup>

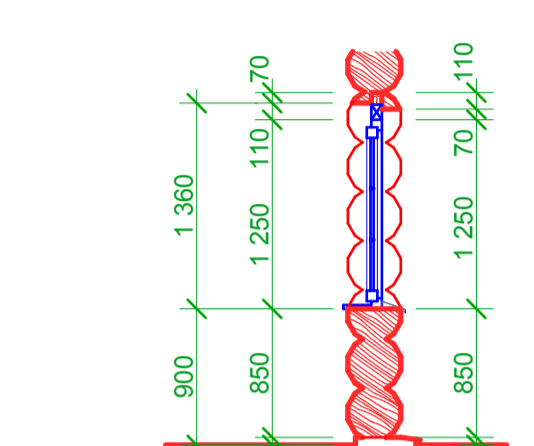
- PODROBNÁ LEGENDA MÍSTNOSTÍ - VIZ PŘÍLOHA F1.02

### OKENNÍ OTVOR (OKNO T6)

PŮDORYS



ŘEZ O-O'



### LEGENDA MATERIÁLŮ

OZNAČENÍ	NÁZEV
	DŘEVĚNÉ KONSTRUKCE, SRUBOVINA
	ZDIVO POROTHERM 14 P+D - P10, U=1,30 W/K.m <sup>2</sup>
	MALTAZDÍČÍ POROTHERM CB, R <sub>w</sub> =48dB, REI 120 DP1
	ZDIVO POROTHERM 8 P+D - P10, U=1,90 W/K.m <sup>2</sup>
	MALTAZDÍČÍ POROTHERM CB, R <sub>w</sub> =39, EI 60 DP1
	KAMENNÉ ZDIVO POPŘÍPADĚ BETONOVÉ TVÁRNICE S KAMENNÝM OKLADEM
	KOMINOVÉ TĚLESO HELUZ
	KOMINOVÉ TĚLESO HELUZ VLOZKA KLASIK 200 A VĚTRACÍ PRŮDUCH 160
	KNAUF W112 - 150 mm - DVOJITĚ OPLÁSTĚNÍ 2x WHITE/PIANO 12,5+2xGREEN 12,5, R <sub>w</sub> =39, EI 60 DP1, U=0,38 W/K.m <sup>2</sup>

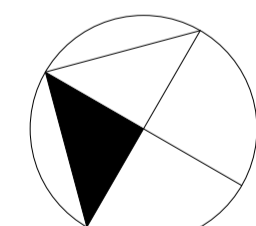
### VÝPIS PŘEKLADŮ, VĚNCŮ A PRŮVLAKŮ

- VŠECHNY PŘEKLADY A VĚNCE JSOU TVOŘENY KONSTRUKCÍ SRUBOVINY
- NAD OTVORY VE ZDĚNÝCH PŘÍČKÁCH SE VLOŽÍ BETONÁŘSKÁ KOTEVNÍ VÝTUŽ TL.10 mm S PŘESAHEM MINIMÁLNĚ 100 mm NA OBE STRANY PO 4 KUSECH.

### POZNÁMKA

- V MÍSTNOSTECH, KDE NEJSOU PRAHY POUŽIT PODLAHOVÉ LIŠTY.
- KONKRÉTNÍ SPECIFIKACE K JEDNOTLIVÝM TRUHLÁŘSKÝM, ZÁMEČNICKÝM A KLEMPÍŘSKÝM VÝROBKŮM SE URČÍ V DALŠÍ FÁZI PROJEKTOVÉ DOKUMENTACE DLE POŽADAVKŮ INVESTORA
- STYKY RŮZNÝCH MATERIÁLŮ PŘETÁHNOUT PLETIVEM
- KOMINOVÉ TĚLESO HELUZ, NUTNÝ ODSUP OD DŘEVĚNÝCH PRVKŮ MIN 50 mm
- ZAŘÍZOVACÍ PŘEDMĚTY NESMÍ BÝT OSAZENY DO SRUBOVÉ STĚNY, V PŘÍPADĚ NUTNOSTI VLASTNÍ NOSNÁ K-CE (SLOUPEK) A DOSTATEČNÝ ODSUP
- VŠECHNY ZDĚNÉ KONSTRUKCE NESMÍ BÝT DOZDÍVÁNY AŽ K VODOROVNÝM NEBO ŠIKMÝM DŘEVĚNÝM DŘEVĚNÝM PRVKŮM Z DŮVODU SESYCHÁNÍ SRUBOVÉ KONSTRUKCE (CELKEM PRÍZEMÍ KLESNE O cca 15-18 cm)
- VÝŠKY PARAPETŮ A PRAHŮ OKEN A DVEŘÍ JSOU PŘED SEDÁNÍM SRUBOVINY (SEDNUTÍ SRUBOVINY JE cca 5-6 cm/1 m VÝŠKY)
- NOSNÉ DŘEVĚNÉ SLOUPKY BUDOU ARETOVÁNY DOLE A KOTVENY POMOCÍ OCELOVÝCH PRVKŮ DO NOSNÉ KONSTRUKCE STROPU, VNITŘNÍ SLOUPY BUDOU OBSAHOVAT MIN. 3 ARETAČNÍ ŠROUBY, VNĚJŠÍ PAK MIN 2
- VŠECHNY KONSTRUKCE, PROCHÁZEJÍCÍ PŘES VÍCE PODLAŽÍ NUTNO DILATOVAT, JDE PŘEDEVŠÍM O KOMINY, OKAPOVÉ ROURY, VNITŘNÍ INSTALACE APOD.
- SCHODÍSTĚ DO PODKROVÍ JE DŘEVĚNÉ SCHODNICOVÉ, SAMONOSNÉ STUPNĚ I S PODSTUPNICEMI, NUTNOST DILATACE (DOČASNÝ SCHOD), DŘEVĚNÉ SLOUPKOVÉ ZABRADLÍ
- SCHODÍSTĚ DO SUTERÉNU JE ŽELEZOBETONOVÉ S NÁŠLAPNOU VRSTVOU Z KERAMICKÉ DLAŽBY, DŘEVĚNÉ MADLO

- POZ1:** KOMINOVÉ TĚLESO HELUZ - KLASIK 200 S NAPOJENÍM NA KACHLOVÁ KAMNA (VYBÍRACÍ OTVOR V SUTERÉNU)  
 - VĚTRACÍ PRŮDUCH 160 S NAPOJENÍM NA DIGESTOR
- POZ2:** KOMINOVÉ TĚLESO HELUZ - KLASIK 200 S NAPOJENÍM NA KRB (VYBÍRACÍ OTVOR V SUTERÉNU)  
 - VĚTRACÍ PRŮDUCH 160 PRO NUCENÉ VĚTRÁNÍ KOUPELNY
- POZ3:** FRANCOUZSKÉ DVEŘE - BEZBARIÉROVÝ PRÁCH, VÝŠKOVÝ SCHOD 5cm VYROVNAT POMOCÍ RAMPIČEK  
 - NUTNO DODATEČNĚ KOTVIT PŘERUŠENOU SRUBOVOU STĚNU U OSTĚNÍ DO ŽB PODKLADU



0,000 = 685,00 m.n.m.

MÍSTO STAVBY	OBEC VÝHLEDY (U HAZLOVA)-OKRES CHEB, KRAJ KARLOVARSKÝ	M.: A1
OBJEDNATEL	JAROSLAV BÍLEK	
ZÁST. INVEST.		
<b>OKPYRUS</b>	Husovická 4, 614 00 Brno tel: 549 244 506 fax: 541 218 447 e-mail: info@okpyrus.cz internet: www.okpyrus.cz	PARC.
VEDOUČÍ PROJEKTANT	ING. VLADAN HENEK	NÁZEV DÍLA
KONTROLOVAL	ING. OTAKAR KOUBEK, CSc.	<b>NOVOSTAVBA SRUB. CHARAKTERU VÝHLEDY - SO 01</b>
ZODPOVĚDNÝ PROJEKTANT	ING. VLADAN HENEK	<b>parc.č. 79</b>
VYPRACOVAL	ING. VLADAN HENEK	
DIGITÁLNÍ ZPRACOVÁNÍ	ARCHICAD 12 (PLN, PDF)	
STUPEŇ:	DSP	PŘÍLOHA NÁZEV VÝKRESU: F. DOKUMENTACE OBJEKTU SO 01
DATUM:	10.2009	Č. VÝKRESU: F1.03
ZAKÁZKOVÉ ČÍSLO:		
MĚŘÍTKO:	1: 50	
		PŮDORYS PRÍZEMÍ - 1NP